

Fiche technique

Caractéristiques du produit



Soubassement 1x porte, fermé 33x53

Modèle

PD 30 L

Code SAP

00003000

Groupe d'articles

Accessoires



– Matériel: Inox

Fiche technique

Dessin technique



Soubassement 1x porte, fermé 33x53

Modèle

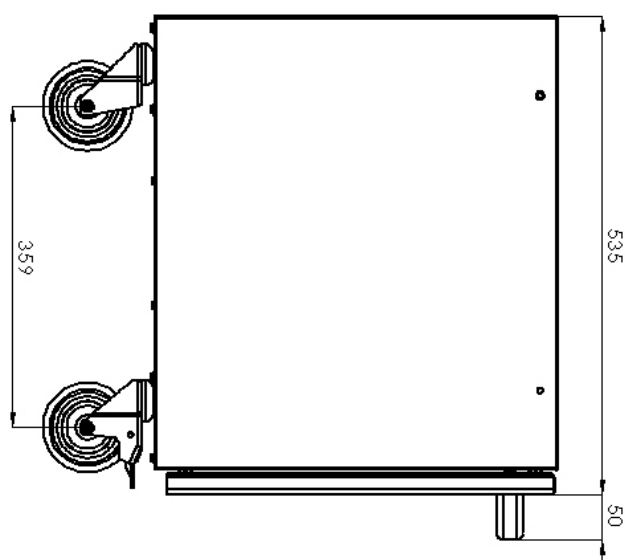
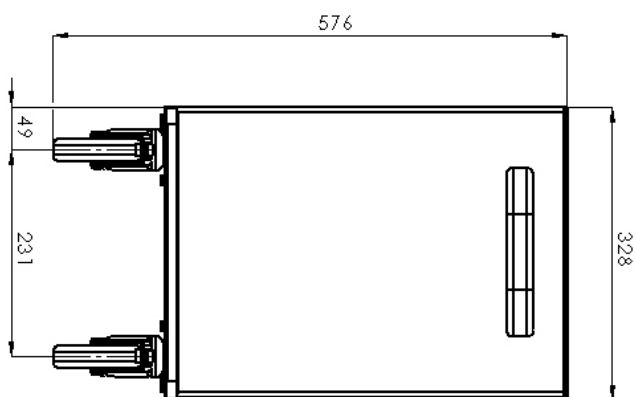
Code SAP

00003000

PD 30 L

Groupe d'articles

Accessoires



Fiche technique

Paramètres techniques



Soubassement 1x porte, fermé 33x53

Modèle	Code SAP	00003000
PD 30 L	Groupe d'articles	Accessoires

1. Code SAP:

00003000

2. Largeur nette [mm]:

330

3. Profondeur nette [mm]:

510

4. Hauteur nette [mm]:

570

5. Poids net [kg]:

10.00

6. Largeur brute [mm]:

370

7. Profondeur brute [mm]:

610

8. Hauteur brute [mm]:

600

9. Poids brut [kg]:

12.00

10. Matériel:

Inox

11. Pieds réglables:

Oui

12. Type de construction de l'appareil 3:

Fermé

13. Propriétés de l'appareil:

Neutres

14. Type de construction de l'appareil:

Stationnaire

15. Unité:

Non